

Soundstop



activeceilings®

ROCKWOOL
Rockfon®
ACTIVATE YOUR CEILING

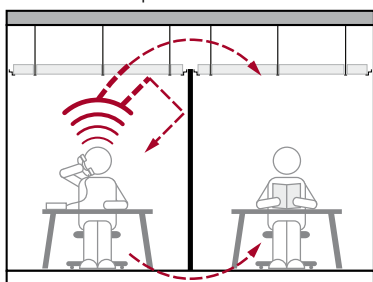
Soundstop

Soundstop anvendes i et lofthulrum for at forbedre lydisoleringen mellem to rum. Kombineret med Bandraster kan Soundstop sikre fleksibilitet ved oprettelse af skillevægge.

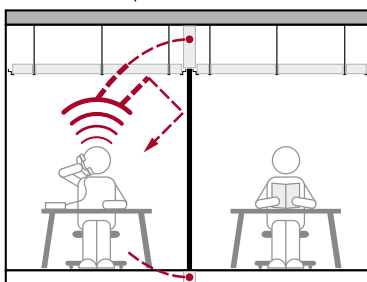
En Rockfon Soundstop løsning er let og hurtig at montere, og det er let at føre installationer igennem. Man får dermed både en fleksibel og økonomisk løsning.

Hvis Soundstop installeres i bandrasterprofiler lettes montage af såvel Soundstop som skillevægge. Herved opnår man optimal fleksibilitet.

Uden Soundstop



Med Soundstop



SORTIMENT

Kant	Modulmål (mm)	Tun varenummer	Pladens vægt (kg/m ²)	MKH ^{*)} / MKH ^{*)} for demontage (mm)	Montagesystem
	1200 x 900 x 60		6,6		

*) MKH = Mindste konstruktionshøjde.

Tykkelsen er egentlig 2 x 30 mm. Modulmålene tilpasses efter afstanden mellem loft og etageadskillelse.

Ønsker man yderligere at styrke rum til rum lydisoleringen, kan en Soundstop-løsning kombineres med Sonar dB loftplader.



LYDISOLATION

Lydisoleringsværdien for Soundstop er målt i et certificeret laboratorium og giver en R_w (C;C_{tr}) på 30 (-2;-6) dB. Lydisoleringsværdien er målt i henhold til ISO 140-3.

Soundstop anvendes i et lofthulrum for at forbedre lydisoleringen mellem to tilstødende rum. Den samlede lydisolering mellem tilstødende rum bestemmes af væggen og loftets lydisolering samt eventuelle gennemføringer og samlinger. For at opfylde kravet om en lydisolering på f.eks. 44 dB mellem normale arbejdslokaler skal vægge og lofter hver for sig garantere en lydisolering på 48 dB. I kombination med et Rockfon systemloft er en rum til rum lydisolering på over 52 dB mulig.

Loft	Soundstop	Kravniveau (R' _w) [*]
Rockfon Sonar eller Koral	2 x 30 mm	40 – 44 dB
Rockfon Sonar dB ^{**}	2 x 30 mm	44 – 52 dB

*) R'_w er den resulterende lydreduktion målt i en bygning. De foreslåede løsninger er egnede til at opnå de angivne kravniveauer, men skal alene ses som vejledning.

For at konstatere den resulterende lydisolering i et specifikt projekt anbefales prøvemontage og efterfølgende lydmåling.

**) Kontakt Rockfon for valg af specifik løsning.



BRANDHÆMMENDE EGENSKABER

Generelt: Rockfon Soundstop er fremstillet med en kerne af stenuld. Stenuld er ubrændbart med et smeltepunkt på over 1000°C.

Brandklasse: Klasse A1 i overensstemmelse med EN 13501-1.

Ved rumstørrelser >150 m² må der påregnes udarbejdelse af branddokumentation.



FUGTMODSTAND OG FORMFASTHED (BØJNINGSTRÆKSTYRKE)

Rockfon loftplader er formstabile, selv ved en luftfugtighed på op til 100% RH og kan installeres ved alle temperaturer mellem 0° og 40°C. Akklimatisering er ikke nødvendig.



HYGIEJNE

Stenuld har ingen næringsværdi og kan derfor ikke danne grobund for skadelige mikroorganismer.

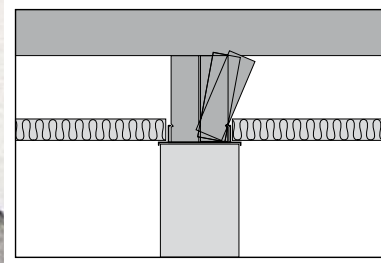


MILJØ

Et repræsentativt udvalg af Rockfon produkter er blevet tildelt Det Danske Indeklimamærke og det Finske Indeklimamærke (M1).

Soundstop kan genanvendes.





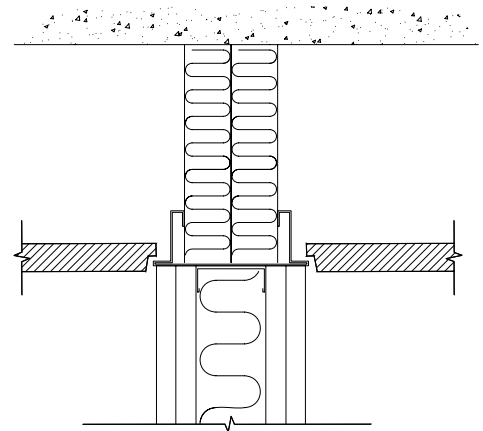
MONTERING

Skær Rockfon Soundstop til i mål (overmål - så de skal presses lidt sammen for at passe) på stedet efter højden mellem skillevæg og etageadskillelse. Sæt Soundstop batts skråt ind i Bandraster profilet, og ryk dem derefter på plads i lodret position (se figur 4). Battsene skal monteres overlappende med en minimal forskydning fra samlingerne på 10 cm. Alufolien skal altid være på ydersiden. Klæb derefter stødet mellem to spærringer til på den ene side med Soundstop alutape. Det er let at placere og tilklæbe rundt om udspåringer (og evt. tætn med stenuld) til gennemgående rørføringer o. lign.

Figur 4:

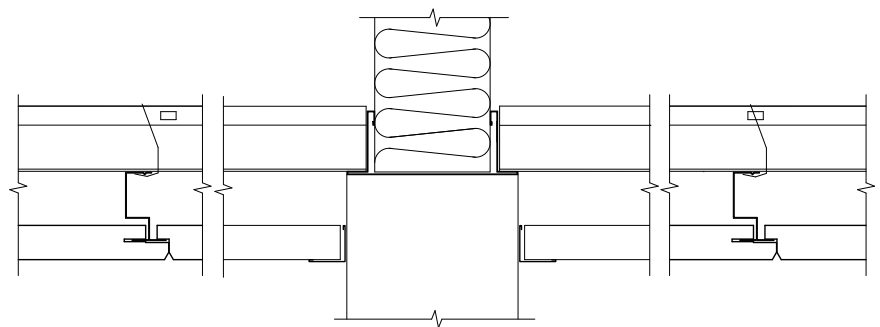
2 x 30 mm Soundstop monteret i Bandraster profil. Soundstop har forstærket alufolie på begge ydersider og glasvlies på begge indersider.

Målene på Soundstop er 1200 x 900 mm (tilpasses efter afstanden mellem loft og etageadskillelse) gange 2 x 30 mm.



Figur 5:

Skillevæg og Soundstop monteret i Bandraster profil. Løsningen er anvendelig i kombination med loftplader med kant A, E eller D.



Figur 6:

Skillevæg og Soundstop monteret med T24 skinner. Løsningen er anvendelig i kombination med loftplader med kant A, E eller D.

ACTIVATE YOUR CEILING

Rockfon udvikler gennemtænkte loftløsninger, som aktivt forholder sig til en række vigtige aspekter i moderne nybyggerier og renoveringsprojekter.

Rockfon produkter er kendetegnet ved design, æstetik og enkelhed i installationsfasen – og desuden bidrager loftløsningerne aktivt på vigtige områder som brandsikkerhed og optimal akustik.

Dette placerer vores loftløsninger blandt de bedste og mest tids- og omkostningsbesparende på markedet i dag.

Et omfattende udvalg af loftløsninger til alle anvendelsesområder sikrer vores kunder muligheden for aktivt at forøge bygningens værdi ved at skabe det optimale indeklima.

Derfor siger Rockfon "ACTIVATE YOUR CEILING".

Rockfon A/S
(Rockwool A/S)
Hovedgaden 501
2640 Hedehusene

Tlf: 46 56 21 22
Fax: 46 56 40 30
www.rockfon.dk

Alle nævnte farvekoder er baseret på NCS – Natural Colour System®
– et system der er ejet af, og anvendes med licens fra, NCS Colour AB,
Stockholm 2010

Rockfon® er et registreret varemærke. Der tages forbehold for trykfejl samt for sortiments- og produkttekniske ændringer uden forudgående varsel.